

Авторские права на конструкцию  
защищены тремя патентами РФ



РОСТЕВРОСТРОЙ



# ОГРАЖДЕНИЕ-КАЛИТКА АНТИПАНИКА серии «РОСТОВ-ДОН К12Э»

**ПАСПОРТ  
РУКОВОДСТВО ПО ЭКСПЛУАТАЦИИ**



04ИДЮ20.RU.C00229  
ТУ 5284-001-83349852-11

Ростов-на-Дону

## СОДЕРЖАНИЕ

|  |          |
|--|----------|
| 1. НАЗНАЧЕНИЕ                              | 3        |
| 2. ТЕХНИЧЕСКИЕ ДАННЫЕ                      | 4        |
| 3. КОМПЛЕКТ ПОСТАВКИ                       | 4        |
| 4. УСТРОЙСТВО И ПРИНЦИП РАБОТЫ             | 5        |
| <b>5. ТРЕБОВАНИЯ БЕЗОПАСНОСТИ</b>          | <b>5</b> |
| 6. ПОДГОТОВКА К РАБОТЕ И ПОРЯДОК УСТАНОВКИ | 5        |
| 7. ПРАВИЛА ЭКСПЛУАТАЦИИ                    | 7        |
| 8. ХРАНЕНИЕ И ТРАНСПОРТИРОВАНИЕ            | 7        |
| 9. СВИДЕТЕЛЬСТВО О ПРИЕМКЕ                 | 8        |
| 10. ГАРАНТИЙНЫЕ ОБЯЗАТЕЛЬСТВА              | 9        |
| ПРИЛОЖЕНИЕ                                 | 10       |
| Инструкция по уходу за изделием            | 11       |

## ***Уважаемый покупатель!***

Просим Вас внимательно изучить настоящее руководство.

### **1. НАЗНАЧЕНИЕ**

Двухсторонняя ограждение-калитка антипаника серии “Ростов-Дон К12Э” применяется в качестве эвакуационного или аварийного выхода из помещения.

Створка ограждения - калитки удерживается электромагнитом, команда на отключение электромагнита подается от пульта охранника или от шлейфа пожарной сигнализации.

Ограждение - калитка антипаника К12Э - односторонняя, обеспечивает пропуск только в одном направлении - при виде сверху створка поворачивается по часовой стрелке. Направление открытия может быть изменено покупателем (см. ниже раздел 4 «Устройство и принцип работы»). В положении «закрыто» створка удерживается электромагнитом, при этом усилие открывания равно 8-10кгс. При отключенном питании электромагнита усилие открывания равно 0,5-1кгс.

Выпускаемые модели ограждений-калиток представлены ниже:

| Модель                          | Наименование  |
|---------------------------------|---|
| «Ростов - Дон К12Э Ø25»         | Ограждение-калитка со створкой диаметром 25мм, стойка крашенная   |
| «Ростов - Дон К12Э Ø32»         | Ограждение-калитка со створкой диаметром 32мм, стойка крашенная   |
| «Ростов - Дон К12Э Ø32»<br>НЕРЖ | Ограждение-калитка со створкой диаметром 32мм, стойка нержавеющая |

По условиям применения калитки соответствуют группе УХЛ 4.2 по ГОСТ 15150-69. Калитки предназначены для эксплуатации внутри помещения при температуре от +1°C до +50°C. Класс защиты IP40.

## 2. ТЕХНИЧЕСКИЕ ДАННЫЕ

|  |               |
|--|---------------|
| Масса с дугой, кг  | 17            |
| Ширина прохода, мм   | 1200          |
| Габаритные размеры<br>(длина × ширина × высота), мм                                | 1400×150×1000 |
| Напряжение питания, В  | 12±2          |
| Род тока   | Постоянный    |
| Потребляемый ток, не более, А  | 0,5           |
| Допустимое вертикальное усилие на середине<br>преграждающей створки, не более, кгс | 8             |
| Срок эксплуатации, лет   | 8             |
| Время открытия створки, с  | ~3            |

Калитка поставляется с длиной кабеля от стойки электромагнита к источнику питания 1,4м. Длину кабеля можно оговорить при заказе. При самостоятельном удлинении кабеля следует руководствоваться данными, приведенными в таблице ниже.

| Длина кабеля от стойки электромагнита к источнику питания | Рекомендуемое сечение | Рекомендуемый тип кабеля (провода) |
|---|-----------------------|------------------------------------|
| до 5м   | 0,5 кв.мм             | ШВВП 2х0,5                         |
| св. 5м до 20м   | 1,5 кв.мм             | ПВС 2х1,5                          |

## 3. КОМПЛЕКТ ПОСТАВКИ

|  |       |
|--|-------|
| Стойка УС1   | 1 шт. |
| Соединитель шарнирный в сборе (с деталями крепления: винт М5х8 – 1шт, винт М8х20 – 1шт., шайба 8.65Г – 1шт.) | 2 шт. |
| Створка К12Э с декоративной вставкой и якорем электромагнита   | 1 шт. |
| Стойка УС2 для К12Э  | 1 шт. |
| Паспорт. Руководство по эксплуатации   | 1 шт. |

## 4. УСТРОЙСТВО И ПРИНЦИП РАБОТЫ

Ограждение-калитка антипаника “Ростов-Дон К12Э” состоит (см. Приложение) из стойки калитки **1** (стойка УС1), на которой установлены соединители шарнирные (шарниры) – верхний **2** и нижний **3**. С шарнирами соединена створка **4**, которая служит для перекрытия прохода.

Створка крепится к шарнирам винтами **5**. На конце створки установлен якорь электромагнита **6**. В нижней части стойки **1** расположен кожух **7**, под которым находится фланец для крепления калитки к полу. Якорь **6** в закрытом состоянии калитки входит в контакт с электромагнитом замковой стойки **8**.

При наличии на электромагните напряжения происходит удержание створки с усилием 8-10кгс, а при отсутствии напряжения створка может быть свободно открыта вручную.

При необходимости можно изменить направление открытия калитки. Для этого отвинтите с помощью ключа-шестигранника №5 два винта **9** крепления соединителя полудуг створки и с помощью отвертки разверните соединитель на 180 градусов (при этом якорь электромагнита тоже повернется на 180 градусов). Установите на место винты **9** крепления соединителя полудуг.

Резьбовые втулки **10** предназначены для установки муфт крепления горизонтальных перемычек в случае, если калитка стыкуется с ограждениями.

## 5. ТРЕБОВАНИЯ БЕЗОПАСНОСТИ

Изготовитель не несет ответственности за ущерб, нанесенный в результате неправильной установки изделия, и отклоняет любые претензии, если установка выполнена не в соответствии с указаниями настоящей Инструкции.

## 6. ПОДГОТОВКА К РАБОТЕ И ПОРЯДОК УСТАНОВКИ

6.1. Распакуйте ограждение-калитку, проверьте её комплектность.

6.2. Установите шарниры на стойке калитки согласно рисунку ниже.

6.3. Установите на место створку **4** (см. Приложение). Для этого наденьте на шарниры **2** и **3** створку и зафиксируйте ее винтами М8 шестигранным ключом №6; во избежание отвинчивания винты рекомендуется устанавливать на резьбовый герметик, например Loctite 222.

6.4. Подайте питание 12В. Сделайте разметку в полу под крепежные (анкерные) болты по отверстиям во фланцах стойки калитки **1** и стойки замковой **8**, установив калитку и стойку на рабочие места в положении калитки «закрыто». Подготовьте и закрепите крепежные (анкерные) болты. Установите калитку, приподняв ее над полом с помощью шайб обычных под болты М10...М12 для прохода кабеля под фланцем стойки калитки.

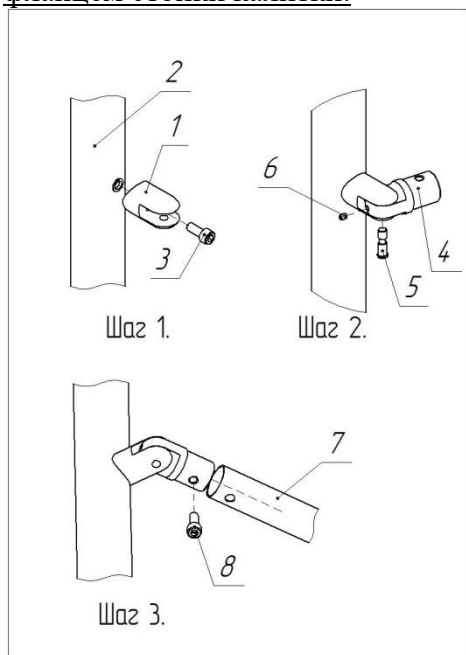


Рис. Схема сборки шарнира на стойке

Шаг 1 .Закрепите вилку **1** (обозначения позиций см. рис.) шарнира на стойке **2** с помощью винта **3** (М8х20).  
Шаг 2. Вставьте проушину **4** шарнира в вилку **1** и соедините их осью **5**. Удерживая ось **5**, зафиксируйте ее от выпадения винтом **6** (М5х8).

Шаг 3. Для крепления горизонтальной перемычки **7** на проушине **4** используйте винт **8** (М8х20).

6.5. После завершения монтажа изделие готово к работе.

**Внимание!** Изготовитель оставляет за собой право вносить в конструкцию калитки усовершенствования, не ухудшающие потребительских свойств, без отражения их в паспорте.

## 7. ПРАВИЛА ЭКСПЛУАТАЦИИ

При эксплуатации не допускается:

- использование абразивных и химически активных веществ (в том числе ацетона, бензина, растворителей, хлорсодержащих и кислотосодержащих моющих веществ) для очистки наружных поверхностей; для ухода за изделием рекомендуется периодически протирать наружные поверхности из хромированной и нержавеющей стали полиролем для хрома;

- перемещение через зону прохода предметов, превышающих ширину проема прохода;

- прикладывание к преграждающей створке усилий, превышающих паспортное значение.

***Внимание! Максимальный угол открывания створки 90°, при большем угле возможна поломка калитки.***

## 8. ХРАНЕНИЕ И ТРАНСПОРТИРОВАНИЕ

Ограждение-калитку в оригинальной упаковке можно перевозить в контейнерах, закрытых железнодорожных вагонах, герметизированных отсеках самолетов, а также автомобильным транспортом с защитой от прямого воздействия атмосферных осадков и пыли в соответствии с правилами перевозки грузов. Хранение калитки допускается в помещениях при температуре от  $-30^{\circ}\text{C}$  до  $+50^{\circ}\text{C}$  и относительной влажности воздуха до 98% при  $25^{\circ}\text{C}$  без конденсации влаги. После транспортирования или хранения калитки при отрицательных температурах или повышенной влажности воздуха калитка перед вводом в эксплуатацию должна быть выдержана в закрытом помещении с нормальными климатическими условиями в течение не менее 12 часов.

## 9. СВИДЕТЕЛЬСТВО О ПРИЕМКЕ

Ограждение-калитка антипаника «Ростов-Дон К12Э» соответствует техническим требованиям и требованиям безопасности, предъявляемым к группе УХЛ 4.2 по ГОСТ 15150-69 и признана годной к эксплуатации.

М.П.

---

№

---

Подпись \_\_\_\_\_



## 10. ГАРАНТИЙНЫЕ ОБЯЗАТЕЛЬСТВА

10.1. Изготовитель предоставляет гарантию на калитку в течение 24 месяцев со дня продажи. В течение этого срока Изготовитель бесплатно устраняет дефекты или заменяет неисправные узлы. В гарантийные обязательства не входит бесплатная доставка неисправного изделия в сервисную службу или выезд технического персонала для ремонта. Если ремонт изделия невозможно произвести на месте установки и необходим демонтаж блоков или замена на временные, то назначается срок ремонта.

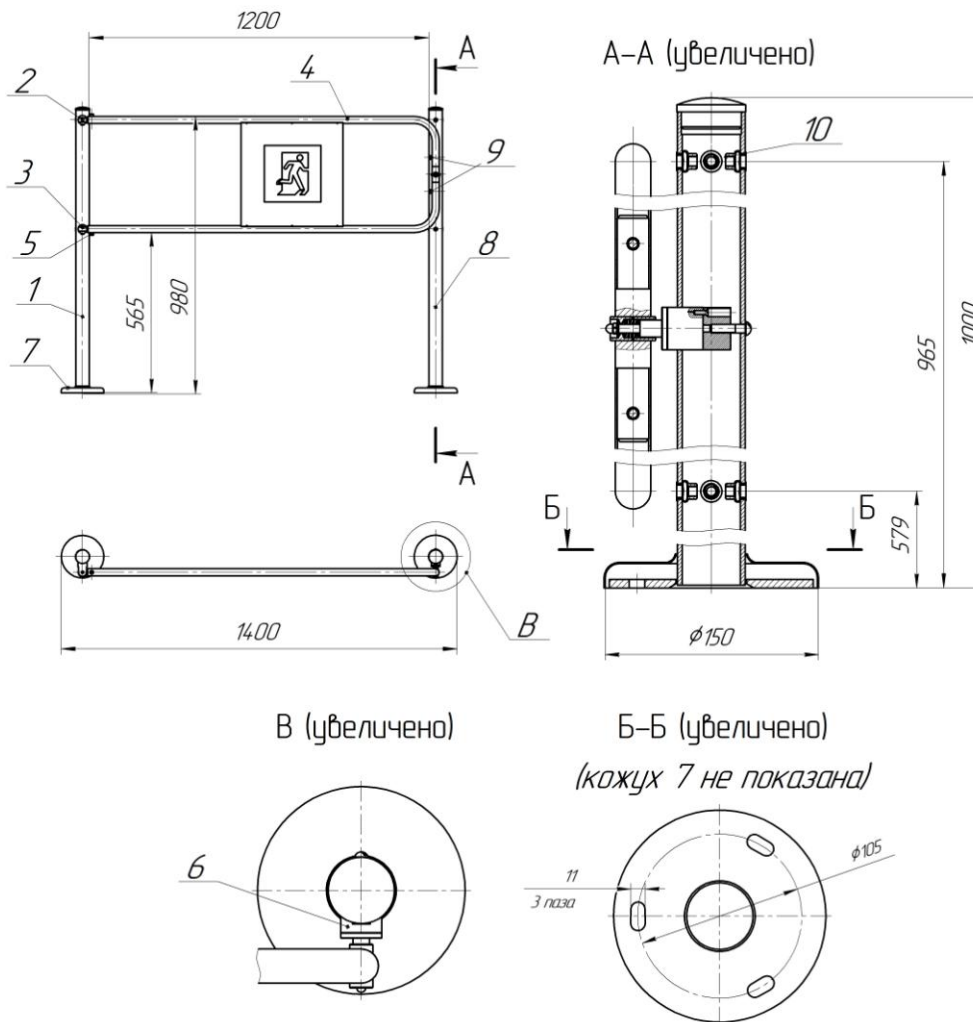
10.2. Гарантия Изготовителя не распространяется на узлы и блоки, вышедшие из строя по вине Заказчика, вследствие нарушения правил эксплуатации.

10.3. Изготовитель не несет ответственности за ущерб, нанесенный в результате неправильной установки калитки, и отклоняет любые претензии, если установка выполнена не в соответствии с указаниями настоящей инструкции.

Дата продажи « \_\_\_\_ » \_\_\_\_\_ 202 г. М.П.

Подпись \_\_\_\_\_

# ПРИЛОЖЕНИЕ



Габаритные и установочные размеры калитки антипаники «Ростов - Дон К12Э»

1 - стойка УС1; 2 и 3 - соединители шарнирные; 4 - створка К12 с декоративной вставкой и якорем; 5 - винты крепления створки; 6 - якорь электромагнита; 7 - кожух стойки; 8 - стойка УС2 для К12Э; 9 - винты крепления соединителя полудуг; 10 - резьбовые заклепки для соединения с другими ограждениями

## Инструкция по уходу за изделием

Для ухода за **окрашенными поверхностями** рекомендуется периодически промывать их мягкой безворсовой салфеткой нейтральными моющими средствами, предназначенными для удаления масляных, жировых и других загрязнений. Для этого применять концентрированное нейтральное жидкое моющее средство «АКТИВ» (производитель НПО СпецСинтез), предназначенное для мытья загрязненных поверхностей из любых материалов (в т.ч. окрашенных и из нержавеющей стали) в соответствии с инструкцией по применению. Допускается применять аналогичные средства других производителей. После промывки протереть поверхности мягкой безворсовой салфеткой.

**Категорически не рекомендуется:** использовать кислотные, щелочные моющие средства, растворители, абразивные средства и средства с содержанием ортофосфорной кислоты.

Для ухода за **поверхностями из нержавеющей стали** применять специальные средства: Спрей очиститель для нержавеющей стали артикул 08113 компании «ЗМ», «Металл-блик» НПО СпецСинтез, «Блеск стали», «Top house» и др. в соответствии с их инструкциями по применению. Периодичность обработки – не реже 1 раза в месяц.

Средство нанести на сухую холодную поверхность и тщательно растереть, затем протереть насухо чистой сухой салфеткой. Не наносите средство на горячие поверхности.

При обработке сильнозагрязненных металлических поверхностей предварительно очистите их с помощью универсальных нейтральных моющих средств (смотрите выше) с последующим мытьем чистой водой без содержания хлора.

**Категорически запрещается:** использование абразивных и химически активных веществ (в том числе ацетона, бензина, *хлорсодержащих* и кислотосодержащих моющих веществ), жёстких губок для очистки наружных поверхностей изделия.

**Производитель:** ООО ПК «РостЕвроСтрой»

**Адрес:** 344111, г. Ростов-на-Дону, пр. 40-летия Победы, д. 306а

**Тел.:** 8(863) 206-16-86(многоканальный), 269-99-34, 269-99-35,  
269-99-36, 269-99-37, 269-99-38, 269-95-61

**Тел. технической поддержки:** 8(863)-269-99-39

**E-mail:** [2699935@rostovturniket.ru](mailto:2699935@rostovturniket.ru), [2699935@mail.ru](mailto:2699935@mail.ru)

**Сайт:** [www.rostovturniket.ru](http://www.rostovturniket.ru), [www.постовтурникет.рф](http://www.постовтурникет.рф)